

MICROREGULADOR CON CANDADO bit

El microregulador Bit tiene un sistema con membrana a rodamiento que garantiza:

- estabilidad de la presión regulada al variar la de entrada
- grandes caudales con reducidas caídas de presión
- descarga rápida de las sobrepresiones.

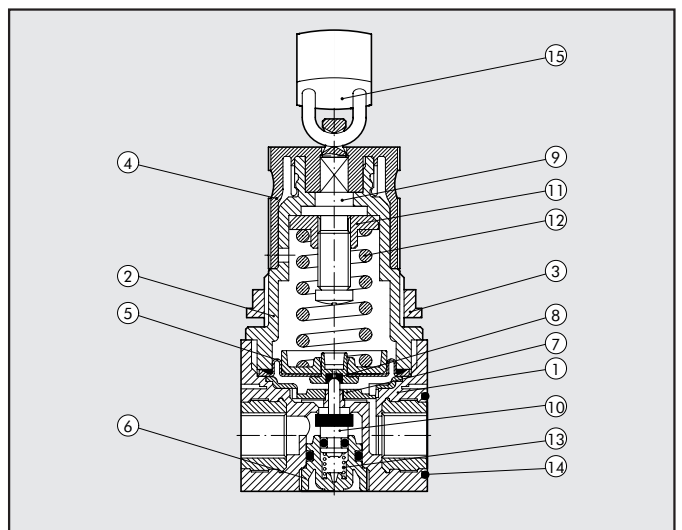
El microregulador con candado presenta un perno agujereado que emerge por el plano superior del pomo. Cuando el pomo está en posición de bloqueo se puede insertar en el agujero del perno el candado. En esta condición no se puede levantar el pomo que, por eso, permanece en posición de bloqueo. El candado con dos llaves se provee en dotación con el regulador.

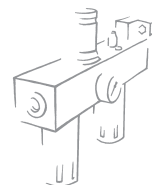


DATOS TÉCNICOS	MR BIT KEY 1/8"	MR BIT KEY 1/4"
	Conexión roscada	1/8"
Campo de regulación	0 ÷ 2 - 0 ÷ 4 - 0 ÷ 8 - 0 ÷ 12	
Presión máx. entrada	MPa	1,3
	bar	13
	psi	188
Caudal a 6 bar (0,6 MPa ÷ 87 psi) ΔP 0,5 bar (0,05 MPa ÷ 7 psi)	340 NI/min = 12 scfm	
Caudal a 6 bar (0,6 MPa ÷ 87 psi) ΔP 1 bar (0,1 MPa ÷ 14 psi)	600 NI/min = 21 scfm	
Fluido	Aire filtrado con o sin lubricación, en caso de utilizarse la lubricación, ésta debe ser continua.	
Temperatura max. a 1 MPa; 10 bar; 145 psi	°C	50
	°F	122
Peso	gr	80
Tornillos de fijación en pared	M 4	
Posición de montaje	En cualquier posición	
Conexión manómetro	G 1/8"	
Notas de uso:	En el regulador la presión debe ajustarse siempre a la salida. Para una mayor sensibilidad en la regulación, utilícese un regulador con presión nominal lo más cercana posible a la presión deseada..	

COMPONENTES

- 1 Cuerpo en tecnopolímero con inserciones roscadas en OT58
- 2 Campana en tecnopolímero
- 3 Anillo de fijación en tecnopolímero
- 4 Pomo en tecnopolímero
- 5 Membrana
- 6 Tapa en tecnopolímero
- 7 Pantalla antivibraciones en tecnopolímero
- 8 Juntas relieving en NBR
- 9 Tornillo registro en latón OT58
- 10 Válvula en OT58 con guarnición vulcanizada en NBR
- 11 Tornillo patrón en latón OT58
- 12 Muelle registro en acero
- 13 Muelle pulsaválvula en acero inox.
- 14 Juntas en NBR
- 15 Candado





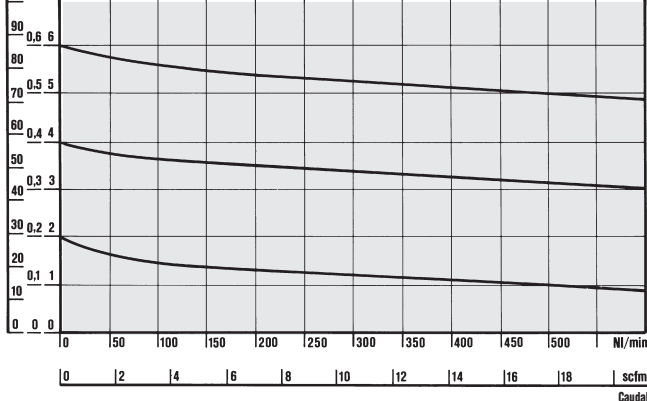
CURVAS DE CAUDAL

MR

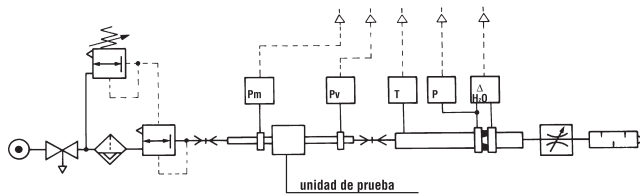
$P_m = 0,7 \text{ MPa}$; 7 bar; 102 psi
Presión regulada

psi MPa bar

100 0.7 7

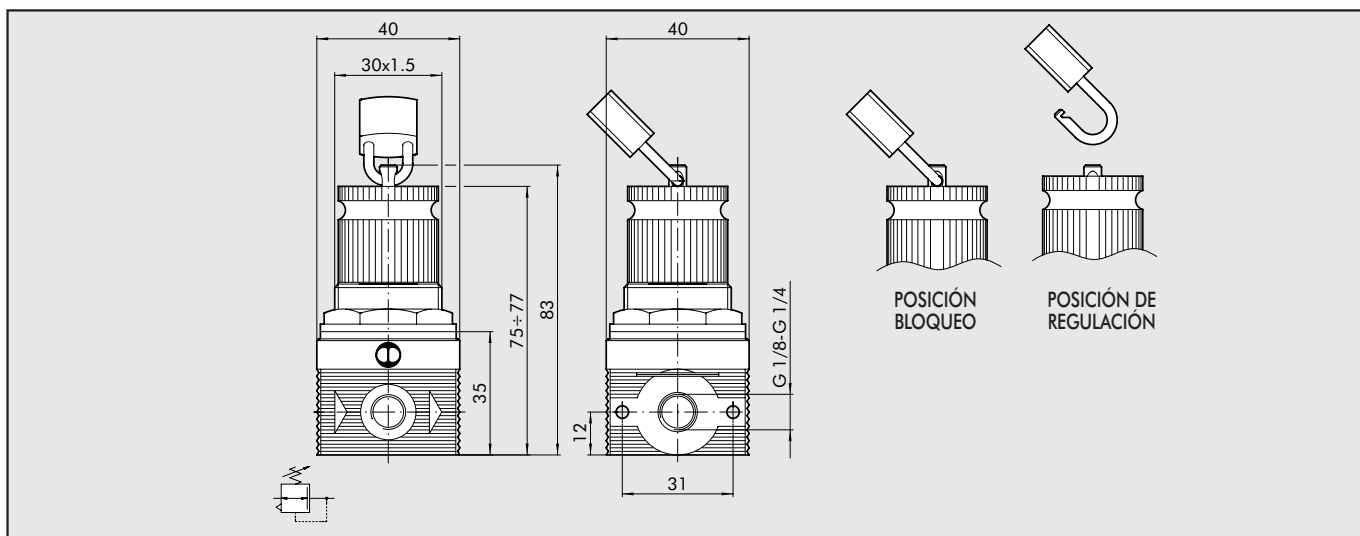


**Departamento
de Mecánica**
Politécnico de Turín



• Pruebas de caudal realizadas por el Departamento de Mecánica del Politécnico de Turín, utilizando un banco de medición informatizado y de conformidad con las indicaciones de la recomendación CETOP RP509 (ISO DIS 6358-2) con medidor de diafragma ISO 5167.

DIMENSIONES



CLAVES DE CODIFICACIÓN

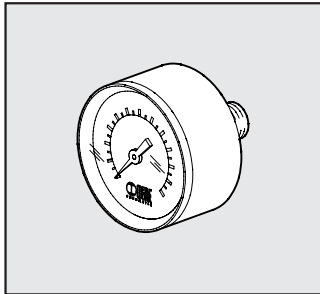
MR	BIT	KEY	1/8	02
ELEMENTO	TAMAÑO	VERSIÓN	CONEXIÓN ROSCADA	GAMA DE REGULACIÓN
MR	BIT	CANDADO	1/8 1/4	02 = 0÷2 bar 04 = 0÷4 bar 08 = 0÷8 bar 012 = 0÷12 bar

CÓDIGOS DE PEDIDO

Cód.	Referencia
5110001	MR BIT KEY 1/8 02
5110002	MR BIT KEY 1/8 04
5110003	MR BIT KEY 1/8 08
5110004	MR BIT KEY 1/8 012
5210001	MR BIT KEY 1/4 02
5210002	MR BIT KEY 1/4 04
5210003	MR BIT KEY 1/4 08
5210004	MR BIT KEY 1/4 012

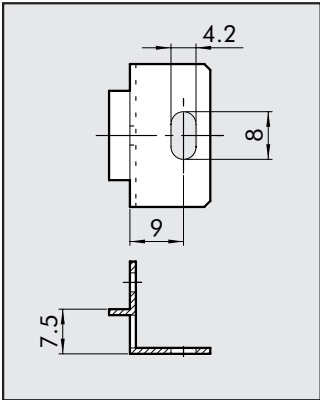
ACCESORIOS bit

MANÓMETROS



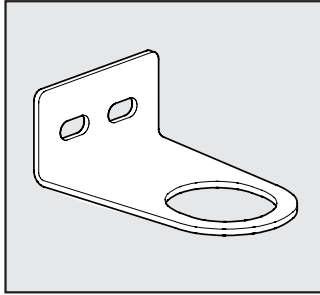
Cod.	Descripción
9700102	ACC.M 40 1/8 04
9700101	ACC.M 40 1/8 12

BRIDA DE FIJACIÓN EN PARED (PAREJA)



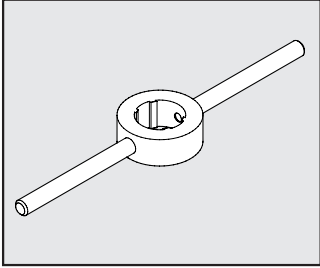
Cod.	Descripción
9170301	ACC SF 1/8 - 1/4 BIT

ESCUADRA PARA R/FR



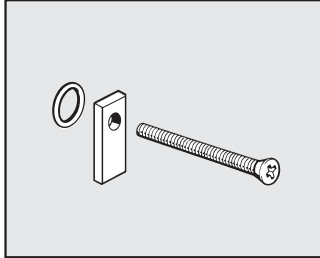
Cod.	Descripción
9200701	ACC. SF100 - BIT - ND 1/4

LLAVE DESMONTAJE CAMPANA



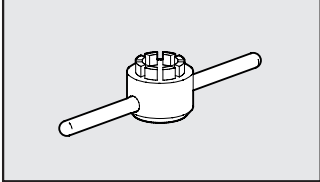
Cod.	Descripción
9170401	ACC CS CS BIT

PEQUEÑA PLACA MONTAJE (PAREJA)



Cod.	Descripción
9170201	ACC PA 1/8 - 1/4 BIT

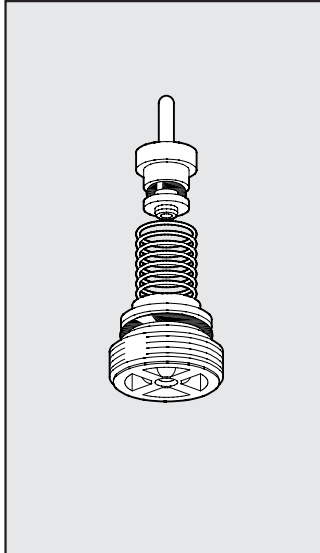
LLAVE DESMONTAJE TAPA REGULADOR



Cod.	Descripción
9170501	ACC CS OTR BIT

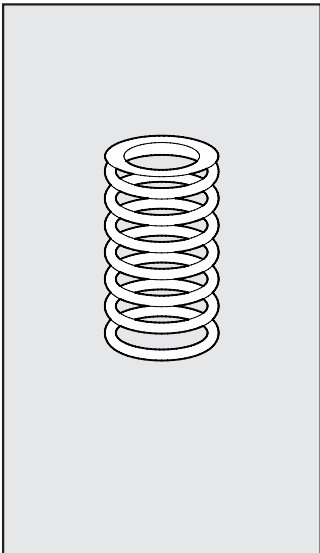
RECAMBIOS bit

OBTURADOR COMPLETO PARA MR



Cod.	Descripción
9250705	RIC.OTR. PER MR

MUELLES PARA MR



Cod.	Descripción
9250610	RIC.MO 02 BIT
9250611	RIC.MO 04 BIT
9250612	RIC.MO 08 BIT
9250613	RIC.MO 012 BIT